

## Myčka na černé nádobí dvouplášťová s odpadovým čerpadlem 70x70 - 400 V

<b>Model</b>	<b>Sap kód</b>	00011973
S 202 P ABT	<b>Skupina artiklů</b>	Myčky podstolové, průběžné a na černé nádobí

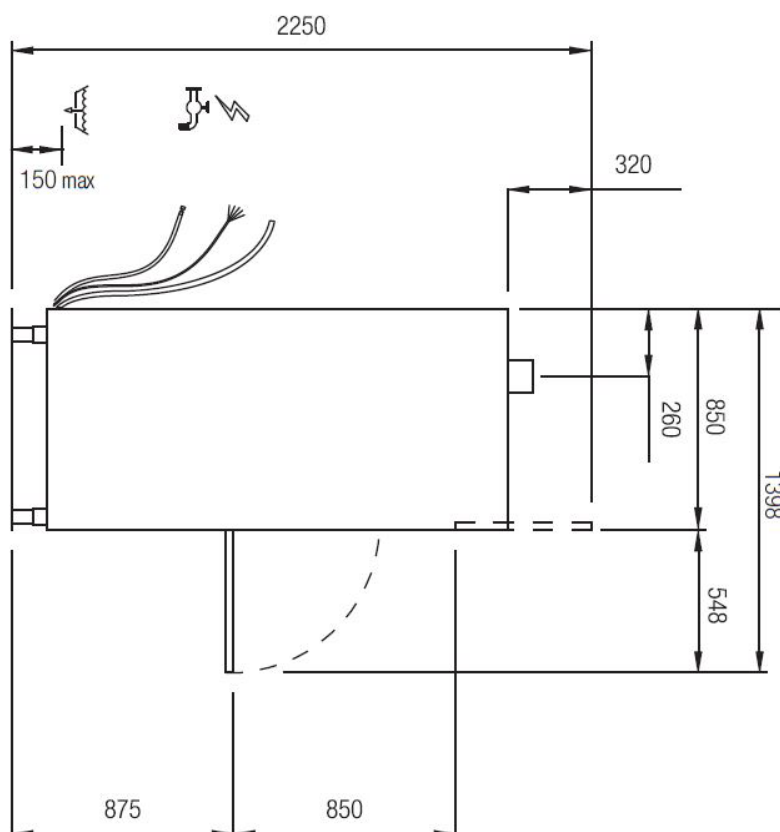
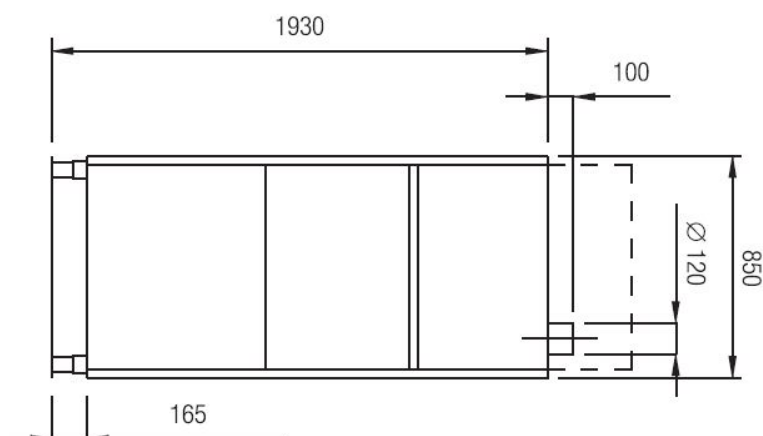


- Typ displeje: LCD multifunkční displej
- Počet programů: 11
- Počet plášťů: 2
- Světlá výška dveří [mm]: 850
- Rozměr koše [mm]: 700 x 700
- Spotřeba vody mycího cyklu [l]: 4
- Systém dávkování chemie: ProDose - přesné dávkování peristaltickým čerpadlem
- Typ mycího čerpadla: dvoucestné - DuoFlow
- Samočisticí cyklus: Ano
- Odpadový filtr: Evolution3 - dvojitá filtrace s elektronicky řízeným částečným vypouštěním před fází oplachu zajišťuje 0% ztráty čisté vody do odpadu

<b>Sap kód</b>	00011973	<b>Objem bojleru [ l ]</b>	12.00
<b>Šířka netto [mm]</b>	857	<b>Příkon bojleru [kW]</b>	8.000
<b>Hloubka netto [mm]</b>	853	<b>Objem vany [l]</b>	68
<b>Výška netto [mm]</b>	1959	<b>Příkon vany [kW]</b>	8.000
<b>Hmotnost netto [kg]</b>	181.00	<b>Spotřeba vody mycího cyklu [l]</b>	4
<b>Příkon elektrický [kW]</b>	18.700	<b>Světlá výška dveří [mm]</b>	850
<b>Napájení</b>	400 V / 3N - 50 Hz	<b>Rozměr koše [mm]</b>	700 x 700

## Myčka na černé nádoby dvouplášťová s odpadovým čerpadlem 70x70 - 400 V

<b>Model</b>	<b>Sap kód</b>	00011973
S 202 P ABT	<b>Skupina artiklů</b>	Myčky podstolové, průběžné a na černé nádoby





### Myčka na černé nádobí dvouplášťová s odpadovým čerpadlem 70x70 - 400 V

<b>Model</b>	<b>Sap kód</b>	00011973
S 202 P ABT	<b>Skupina artiklů</b>	Myčky podstolové, průběžné a na černé nádobí

- 1 Konstrukce vnějšího pláště z nerezavějící oceli**

oblá konstrukce z nerezavějící oceli, oblé hrany, hlubokotažená vana

  - snadné čištění, vysoký hygienický standard, dlouhá životnost
- 2 Mycí ramena nerezová**

horní i dolní ramena s nerez, oddělená pro mytí a oplach horní rameno trojitě

  - vyšší hygienická bezpečnost
  - úspora času díky snadnému čištění
- 3 LED Display**

smartScreen, velký barevný grafický displej zobrazující průběh mytí

  - snadné ovládání provozu myčky
  - průběžná informace o stavu mycího cyklu
  - diagnostika v případě závady
- 4 Dvojité čerpadlo**

unikátní dvoucestné čerpadlo DuoFlow

  - rozděluje stejnoměrně tlak vody mezi horní a dolní ramena
  - nevzniká hluk
  - umožňuje použít slabší čerpadlo
- 5 Dávkovače mycích prostředků**

dva dávkovače mycího a oplachového prostředku

  - přesné dávkování chemie systémem ProDose – přesný systém dávkování mycího a oplachového prostředku pomocí peristaltického čerpadla nastavení hodnot přes ovládací panel
- 6 Dvojitý filtrační systém**

filtr komory a filtr odpadu zajišťují společně se systémem ArchiMedes – systém vypouštění se zvýšenou účinností čištění vody

  - vyšší mycí účinnost
  - delší životnost mycí lázně
- 7 Úspora energie**

EnergySaving systém úspory energie díky snížení teploty boileru

  - úspora nákladů
- 8 Ochrana křehkého nádobí**

softStart systém pozvolného náběhu mycích programů pro ochranu křehkého nádobí

  - ochrání skleničky na stopce i jiné křehké nádobí
- 9 Dvouplášťová konstrukce**

nerezová konstrukce s izolovaným dvouplášťem

  - tichý provoz
  - úspora energie
- 10 Rychlé nahřátí**

management výkonu umožňuje současný chod tělesa boileru i vany

  - rychlé první nahřátí myčky plynulý provoz
- 11 Air break tank**

otevřený systém oplachového bojleru, ve spolupráci s oplachovým čerpadlem zajistí konstantní tlak a teplotu oplachu

  - možnost použít do systémů HACCP
  - teplota vody vhodná pro sterilizaci

# Technický list

Technické parametry



## Myčka na černé nádoby dvouplášťová s odpadovým čerpadlem 70x70 - 400 V

<b>Model</b>	<b>Sap kód</b>	00011973
S 202 P ABT	<b>Skupina artiklů</b>	Myčky podstolové, průběžné a na černé nádoby

**1. Sap kód:**

00011973

**2. Šířka netto [mm]:**

857

**3. Hloubka netto [mm]:**

853

**4. Výška netto [mm]:**

1959

**5. Hmotnost netto [kg]:**

181.00

**6. Šířka brutto [mm]:**

100

**7. Hloubka brutto [mm]:**

950

**8. Výška brutto [mm]:**

2200

**9. Hmotnost brutto [kg]:**

191.00

**10. Typ spotřebiče:**

Elektrické zařízení

**11. Typ ovládání:**

Digitální

**12. Materiál:**

AISI 304

**13. Příkon elektrický [kW]:**

18.700

**14. Napájení:**

400 V / 3N - 50 Hz

**15. Počet programů:**

11

**16. Otevírání zařízení:**

Vyklápěcí dolů

**17. Světla výška dveří [mm]:**

850

**18. Vstupní tlak:**

1-6bar

**19. Nastavitelné nožičky:**

Ano

**20. Počet plášťů:**

2

**21. Samočisticí cyklus:**

Ano

**22. Objem bojleru [ l ]:**

12.00

**23. Příkon bojleru [kW]:**

8.000

**24. Objem vany [l]:**

68

**25. Příkon vany [kW]:**

8.000

**26. Počet společných ramen pro oplach a mytí:**

2

**27. Uchycení ramen:**

Ručně povolitelný/utažitelný šroub

**28. Typ mycích ramen:**

Otočná trojcípá



### Myčka na černé nádoby dvouplášťová s odpadovým čerpadlem 70x70 - 400 V

<b>Model</b>	<b>Sap kód</b>	00011973
S 202 P ABT	<b>Skupina artiklů</b>	Myčky podstolové, průběžné a na černé nádoby

#### 29. Materiál mycích ramen:

Nerez

#### 30. Atmosférický bojler s oplachovým čerpadlem:

Ano

#### 31. Typ oplachových ramen:

Otočná trojcípá

#### 32. Materiál oplachových ramen:

Nerez

#### 33. Hluboko tažená (lisovaná) vana:

Ano

#### 34. Podpěry košů:

lisované

#### 35. Hladinové filtry vany:

nerezové

#### 36. Odpadový filtr:

Evolution3 - dvojitá filtrace s elektronicky řízeným částečným vypouštěním před fází oplachu zajišťuje 0% ztráty čisté vody do odpadu

#### 37. Termostop:

Ano

#### 38. Regulovatelný termostat bojleru:

Ano

#### 39. Systém dávkování chemie:

ProDose - přesné dávkování peristaltickým čerpadlem

#### 40. Systém úspory energie:

EnergySaving - Systém úspory energie díky snížení teploty boileru

#### 41. Systém oplachu:

UltraRinse2 - nerezová oplachová ramena včetně nerezových trysek s geometrií pro rozprašování vody v tenkých paprscích přímo proti nádobí, oplachové čerpadlo zajišťuje konstantní tlak

#### 42. Systém ohřevu:

HotWash - Systém souběžného chodu topného tělesa vany a bojleru zkracující čas pro spuštění dalšího cyklu

#### 43. Systém rychlého náhřevu:

QuickReady - Systém rychlého ohřevu vody v nádrži

#### 44. Elektroventil na horkou vodu:

Ano

#### 45. Systém dovírání dveří:

ProSoft - Snižuje hlučnost, tlumí doraz dveří, který by mohl způsobit poškození nádobí

#### 46. Rozměr koše [mm]:

700 x 700

#### 47. Typ displeje:

LCD multifunkční displej

#### 48. USB port:

Ano, pro aktualizaci firmware

#### 49. Odpadové čerpadlo:

Ano

#### 50. Autodiagnostika:

Ano



### Myčka na černé nádoby dvouplášťová s odpadovým čerpadlem 70x70 - 400 V

<b>Model</b>	<b>Sap kód</b>	00011973
S 202 P ABT	<b>Skupina artiklů</b>	Myčky podstolové, průběžné a na černé nádoby

**51. Typ mycího čerpadla:**

dvoucestné - DuoFlow

**52. Davkovací čerpadlo mycího detergentu:**

Ano

**53. Dávkovací čerpadlo oplachu:**

Ano

**54. Spotřeba vody mycího cyklu [l]:**

4

**55. Teplota oplachové vody [°C]:**

80-85

**56. Doplnující informace:**

K produktu je zdarma 1x RM Clean+ 12 kg (00012271) a 1x RM Rinse+ 10 kg (00012273)

**57. Program ProFessional 2:**

Ano

**58. Program ProFessional 4:**

Ano

**59. Program ProFessional 6:**

Ano

**60. Program ProFessional 8:**

Ano

**61. Program ProFessional10:**

Ano

**62. Program ProClean:**

Ano

**63. Program ProDrain:**

Ano

**64. Program ProEco:**

Ano

**65. Program ProLong:**

Ano

**66. Program ProActive 5:**

Ano

**67. Program ProActive 7:**

Ano